

Ручной балансировочный клапан MVT-R LF DN15–50

Описание и область применения



Клапан MVT-R LF — это ручной балансировочный клапан, предназначенный для гидравлической балансировки систем отопления, тепло- и холодоснабжения, а также систем ГВС.

MVT-R LF помимо основной функции — настройки требуемой пропускной способности — имеет ряд дополнительных особенностей:

- простая настройка и блокировка настройки;
- 100% перекрытие потока;
- съемная и заменяемая настроечная рукоятка;
- оснащен двумя измерительными ниппелями игольчатого типа.

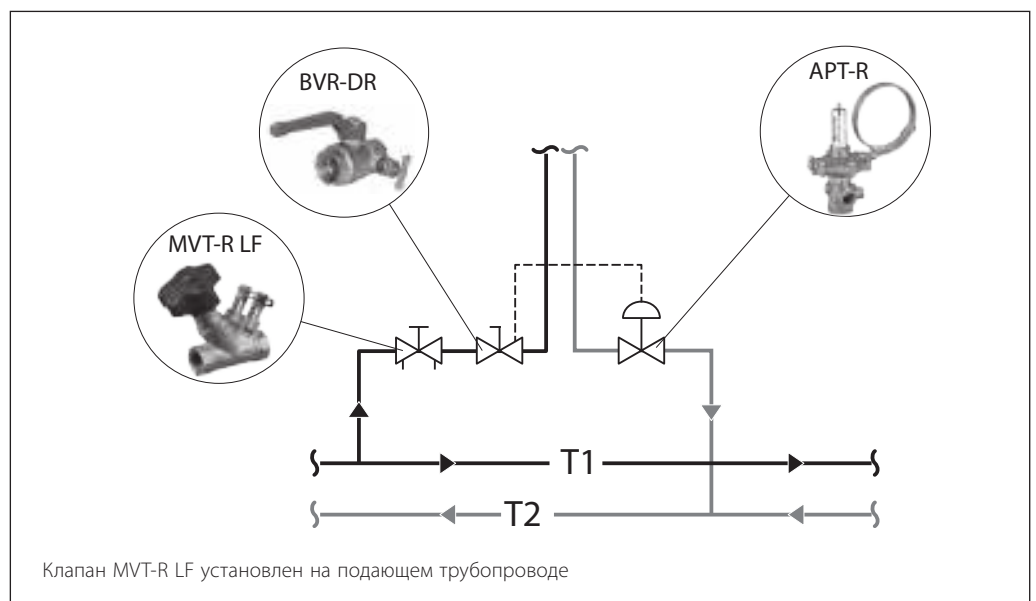
Ручной балансировочный клапан MVT-R LF предназначен для применения в системах с постоянным расходом, как основной тип балансировочной арматуры, в системах с переменным расходом в пару к автоматическим клапанам и для дополнительной увязки циркуляционных контуров. Клапан может быть установлен как на обратном, так и на подающем трубопроводе. Выпускается с DN = 15–50 мм и имеет внутреннюю резьбу.

Примеры применения

Применение клапана для вертикальной двухтрубной системы отопления

В данном решении предусмотрен ручной балансировочный клапан MVT-R LF на подающем трубопроводе. Ручной клапан позволяет

провести измерения с помощью прибора компьютерной наладки и настроить регулятор APT-R на требуемый расход, при этом ручной балансировочный клапан, как правило, настраивается на минимальный перепад 3 кПа.

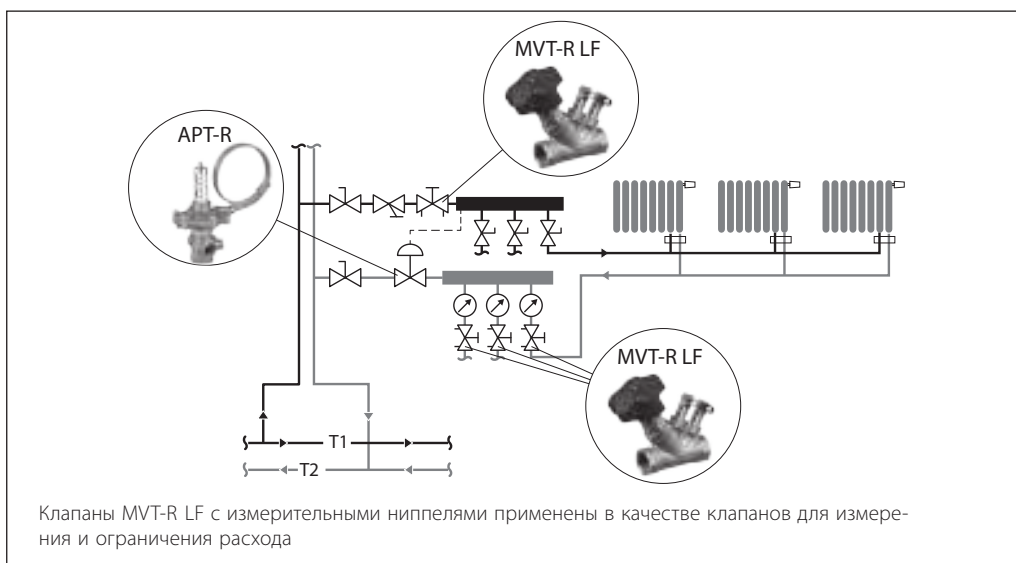


Примеры применения
(продолжение)

Применение клапана MVT-R LF в горизонтальной двухтрубной системе отопления

Клапаны MVT-R LF в этом случае устанавливаются на каждом квартирном отводе (на

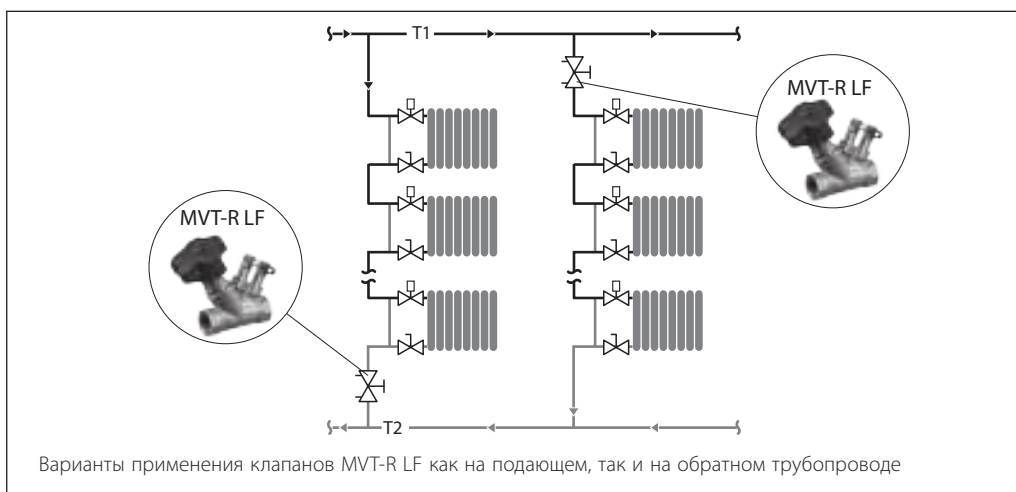
подающем или обратном трубопроводе). Также клапан MVT-R LF устанавливается на общем подающем трубопроводе.



Применение в вертикальной однотрубной системе отопления

Клапаны MVT-R LF, как правило устанавливаются на каждый стояк, обеспечивают увязку

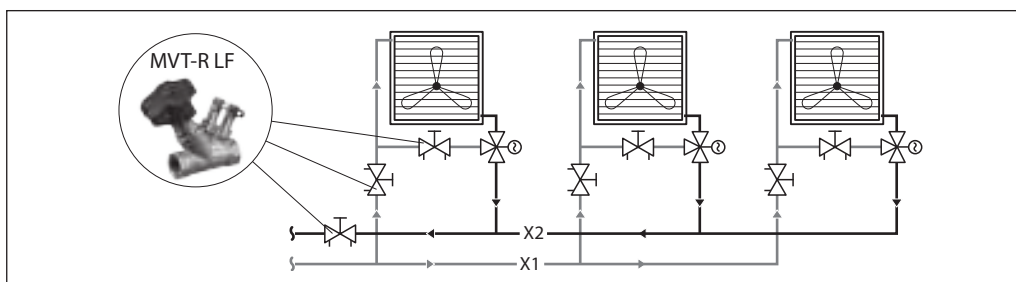
циркуляционных колец в системе с постоянным расходом и могут быть установлены как на обратном, так и на подающем трубопроводе.



Применение в системе холодоснабжения с постоянным расходом

Клапаны MVT-R LF устанавливаются перед каждым узлом регулирования, а также перед каждой группой установок для обеспечения расчетного расхода. На переключке клапан

MVT-R LF применяется для обеспечения постоянного расхода через узел регулирования при работе трехходового клапана, а также для обеспечения более плавной характеристики регулирования.



Техническое описание

Ручной балансировочный клапан MVT-R LF DN15–50

Номенклатура и кодовые номера для оформления заказа

Клапан MVT-R LF с внутренней резьбой

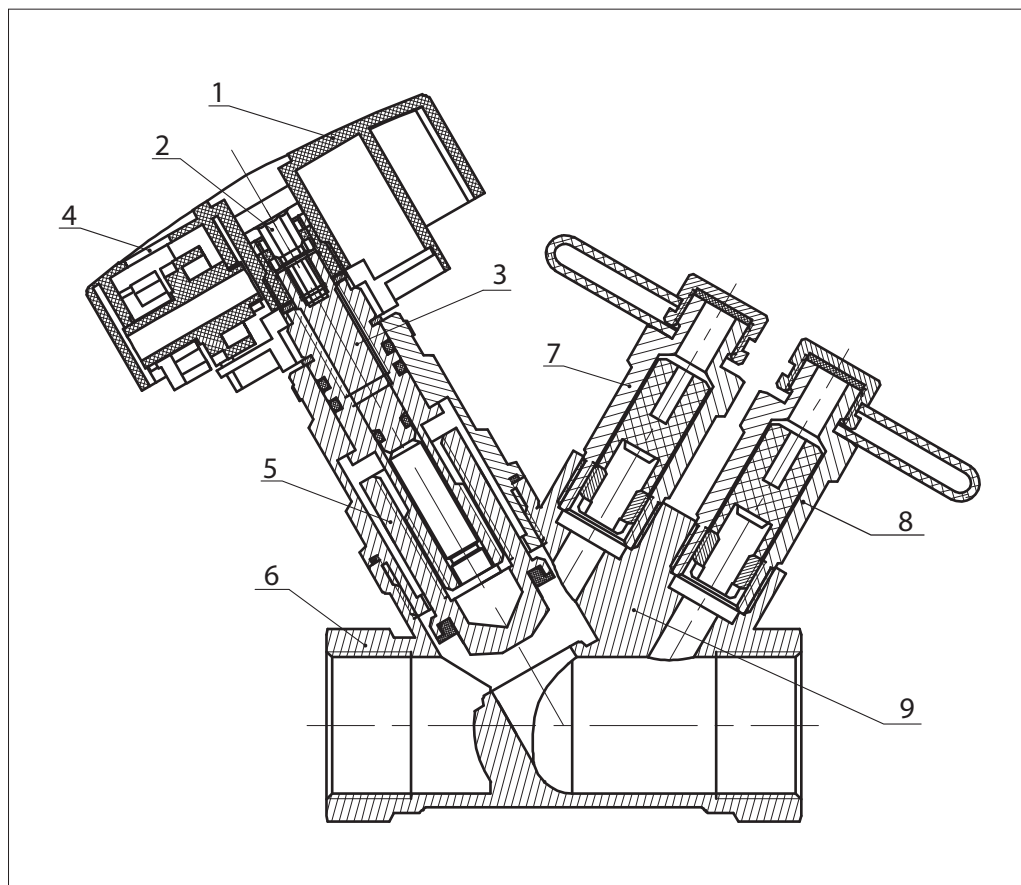
Эскиз	DN, мм	Пропускная способность Kvs, м³/ч	Подключение – внутр. резьба ISO 7/1	Кодовый номер
	15	2,54	R _p ½	003Z4081RLF
	20	2,86	R _p ¾	003Z4082RLF
	25	3,98	R _p 1	003Z4083RLF
	32	9,75	R _p 1¼	003Z4084RLF
	40	12,38	R _p 1½	003Z4085RLF
	50	22,5	R _p 2	003Z4086RLF

Технические характеристики

Номинальный диаметр, мм	15–50
Макс. рабочее давление PN, бар	16
Испытательное давление, бар	25
Макс. перепад давления на клапане, бар	1,5
Протечка при перекрытии	Без видимой протечки ISO5208
Рабочая температура среды, С	0...120
Температура транспортировки и хранения, С	–40...70
Холодоноситель	Этиленгликоль, пропиленгликоль и HYCOOL (макс. 30 %)
<i>Материалы и детали, контактирующие с водой</i>	
Корпус клапана	Латунь
Золотник	Латунь
Уплотнения	EPDM

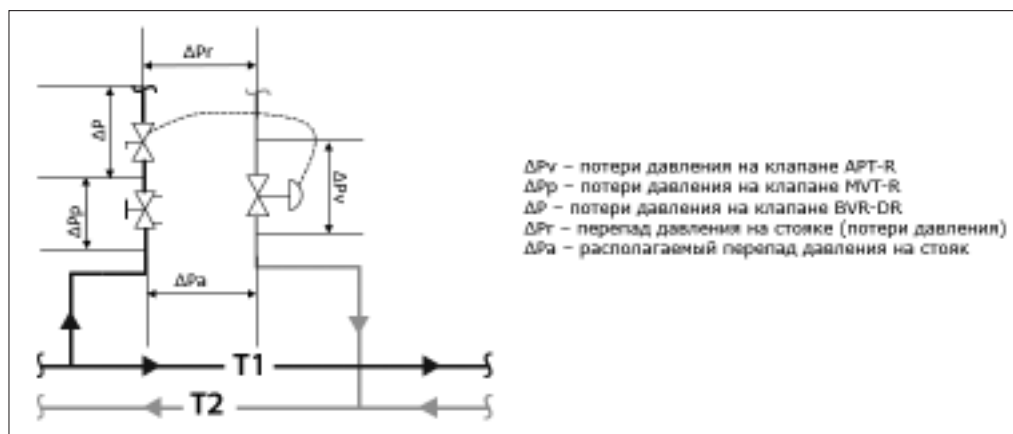
Устройство

1. Настраиваемая рукоятка
2. Винт фиксации рукоятки
3. Винт блокировки настройки
4. Окно индикации значения настройки
5. Шток клапана
6. Корпус клапана
7. Измерительный ниппель после седла (синий)
8. Измерительный ниппель до седла (красный)
9. Блок измерительных ниппелей



Примеры подбора клапана

Пример 1



Дано

Вертикальная система радиаторного отопления с термостатическими клапанами и функцией преднастройки.

Расчетный расход теплоносителя через стояк (Q): 400 л/ч.

Минимальный располагаемый напор (ΔP_a): 40 кПа.

Расчетные потери давления на стояке при расчетном расходе (ΔP_r): 10 кПа.

Диаметр стояка 25 мм.

Найти

Размер и настройку клапана MVT-R LF.

Решение

Как правило радиаторные клапаны оснащены функцией преднастройки, и в этом случае допустимо выбрать решение без клапана партнера. Но наличие на подаче клапана, который

имеет настройку пропускной способности и возможность подключить прибор наладки к измерительным ниппелям, облегчает пусконаладочные и эксплуатационные работы. В качестве такого клапана предусмотрен MVT-R LF.

В случае применения клапанов APT-R в качестве основного элемента балансировки, перепад на клапане MVT-R LF принимается минимально необходимым для проведения точных измерений и равен 3 кПа, а диаметр выбирается по диаметру стояка.

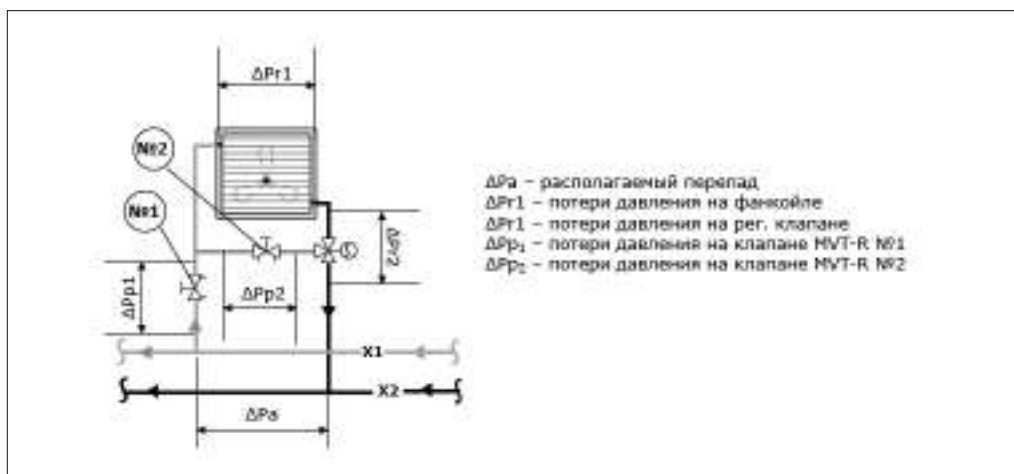
Расчетное значение пропускной способности на клапане MVT-R LF составляет:

$$K_v = G (\text{м}^3/\text{ч}) / \sqrt{\Delta P (\text{бар})} = 0,4 / \sqrt{0,03} = 2,3 \text{ м}^3/\text{ч}.$$

Диаметр клапана MVT-R LF принимаем по диаметру стояка 25 мм, настройка N = 6,4 (см. таблицу K_v при различных настройках).

Примеры подбора клапана (продолжение)

Пример 2



Дано

Обвязка фанкойла системы холодоснабжения с постоянным расходом.
 Расчетный расход через фанкойл (Q): 400 л/ч.
 Располагаемый напор (ΔPa): 40 кПа.
 Потери давления в фанкойле при расчетном расходе (ΔPr1): 11 кПа.
 Потери давления на регулирующем клапане при расчетном расходе (ΔPr2): 15 кПа.
 Диаметр подводки к фанкойлу 20 мм.

Найти

Размер и настройку клапанов MVT-R LF №1 и №2.

Решение

Часто диаметр ручных балансировочных клапанов принимается по диаметру трубопровода на котором он располагается, но в некоторых случаях при достаточно большом перепаде, клапаны могут быть на 1–2 типоразмера меньше трубы. Это обусловлено требуемым значением пропускной способности.

Клапан №1 необходим для увязки фанкойла в общей гидравлической системе.

Расчетное значения необходимого значения потерь на клапане MVT-R LF №1 составит:

$$\Delta P_{p1} = \Delta P_a - \Delta P_{r1} - \Delta P_{r2} = 40 - 11 - 15 = 14 \text{ кПа.}$$

Расчетное значение пропускной способности на клапане MVT-R LF №1 составляет:

$$K_v = G \text{ (м}^3\text{/ч)} / \sqrt{\Delta P \text{ (бар)}} = 0,4 / \sqrt{0,14} = 1,07 \text{ м}^3\text{/ч.}$$

Диаметр клапана MVT-R LF №1 принимаем по диаметру трубопровода 20 мм, настройка N = 4,8 (см. таблицу K_v при различных настройках).

Клапан №2 необходим для сохранения постоянного расхода через фанкойл при закрытии трехходового клапана.

Расчетное значения необходимого значения потерь на клапане MVT-R LF №2 составят:

$$\Delta P_{p2} = \Delta P_{r1} = 11 \text{ кПа}$$

Расчетное значение пропускной способности на клапане MVT-R LF №1 составляет:

$$K_v = G \text{ (м}^3\text{/ч)} / \sqrt{\Delta P \text{ (бар)}} = 0,4 / \sqrt{0,11} = 1,21 \text{ м}^3\text{/ч.}$$

Диаметр клапана MVT-R LF №1 принимаем по диаметру трубопровода 20 мм, настройка N = 5,7 (см. таблицу K_v при различных настройках).

Монтаж

Перед установкой клапана трубопроводы системы должны быть промыты.

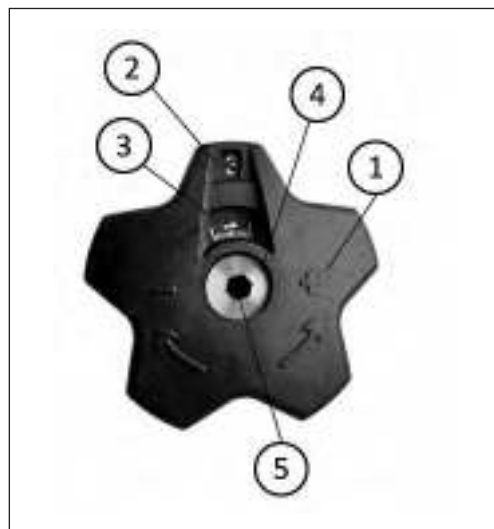
1. Следует предусмотреть свободное пространство вокруг клапана для его установки на трубопровод.

2. Стрелка на корпусе клапана должна совпадать с направлением движения среды.
3. Рукоятка может быть демонтирована. Для этого необходимо открутить винт 5 (см. рис. в разделе «Настройка») с помощью стандартного шестигранника.

Настройка

Настройка производится с помощью рукоятки без использования дополнительных инструментов. Вращение рукоятки по часовой стрелке уменьшает значение пропускной способности, против часовой увеличивает. На рукоятке 1 указаны стрелки и символы «+» и «-» для более удобного понимания направления вращения. При вращении рукоятки в окне 2 отображаются целые значения настройки, в окне 3 десятые. Значение 0 означает полное закрытие клапана. С помощью винта 4 можно ослабить крепление рукоятки шестигранным ключом для ее демонтажа.

Через отверстие 5, с помощью шестигранника меньшего размера, можно заблокировать настройку.

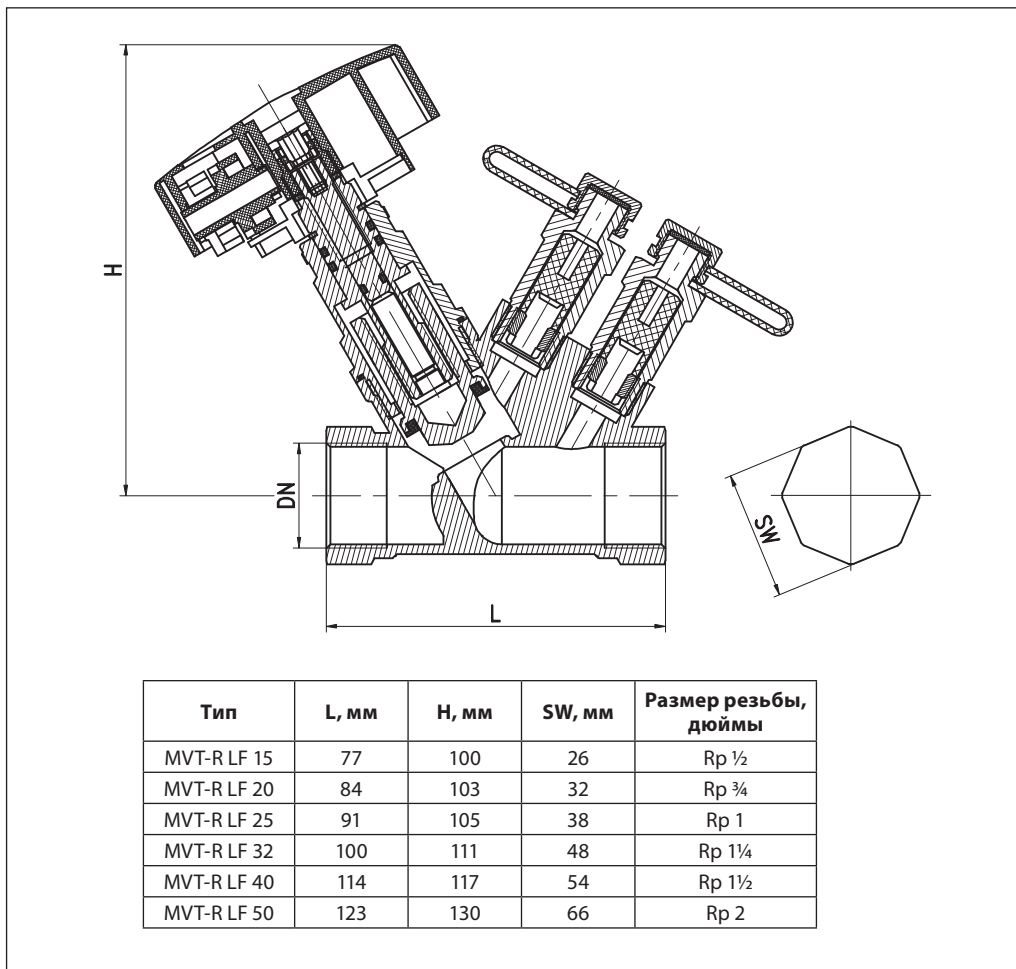


Настройка (продолжение)

 Таблица значений K_v при различных настройках клапана MVT-R LF

DN	15	20	25	32	40	50
$Kvs, м^3/ч$	2,54	2,86	3,98	9,75	12,38	22,50
Настройка	Kv					
0,00	0,00	0,00	0,00	0,00	0,00	0,00
0,10	0,04	0,04	0,06	0,10	0,10	0,15
0,20	0,17	0,13	0,10	0,20	0,30	0,40
0,30	0,20	0,19	0,20	0,31	0,51	0,68
0,40	0,24	0,25	0,30	0,43	0,72	0,97
0,50	0,27	0,31	0,40	0,54	0,93	1,25
0,60	0,31	0,37	0,50	0,66	1,14	1,54
0,70	0,34	0,42	0,60	0,77	1,35	1,82
0,80	0,37	0,48	0,70	0,88	1,56	2,10
0,90	0,41	0,54	0,80	1,00	1,77	2,39
1,00	0,44	0,60	0,90	1,11	1,98	2,67
1,10	0,46	0,62	0,93	1,18	2,09	2,78
1,20	0,48	0,64	0,96	1,24	2,20	2,89
1,30	0,51	0,66	1,00	1,31	2,31	2,99
1,40	0,53	0,68	1,03	1,37	2,42	3,10
1,50	0,55	0,70	1,06	1,44	2,53	3,21
1,60	0,57	0,71	1,09	1,50	2,63	3,32
1,70	0,59	0,73	1,12	1,57	2,74	3,43
1,80	0,62	0,75	1,16	1,63	2,85	3,53
1,90	0,64	0,77	1,19	1,70	2,96	3,64
2,00	0,66	0,79	1,22	1,76	3,07	3,75
2,10	0,67	0,80	1,25	1,84	3,24	4,00
2,20	0,69	0,81	1,28	1,92	3,41	4,24
2,30	0,70	0,83	1,31	1,99	3,59	4,49
2,40	0,72	0,84	1,34	2,07	3,76	4,74
2,50	0,73	0,85	1,37	2,15	3,93	4,99
2,60	0,74	0,86	1,40	2,23	4,10	5,23
2,70	0,76	0,87	1,43	2,31	4,27	5,48
2,80	0,77	0,89	1,46	2,38	4,45	5,73
2,90	0,79	0,90	1,49	2,46	4,62	5,97
3,00	0,80	0,91	1,52	2,54	4,79	6,22
3,10	0,81	0,92	1,54	2,66	4,99	6,59
3,20	0,82	0,92	1,57	2,78	5,19	6,96
3,30	0,84	0,93	1,59	2,91	5,39	7,32
3,40	0,85	0,94	1,62	3,03	5,59	7,69
3,50	0,86	0,95	1,64	3,15	5,80	8,06
3,60	0,87	0,95	1,66	3,27	6,00	8,43
3,70	0,88	0,96	1,69	3,39	6,20	8,80
3,80	0,90	0,97	1,71	3,52	6,40	9,16
3,90	0,91	0,97	1,74	3,64	6,60	9,53
4,00	0,92	0,98	1,76	3,76	6,80	9,90
4,10	0,93	0,99	1,78	3,95	7,01	10,37
4,20	0,94	1,00	1,80	4,15	7,22	10,84
4,30	0,96	1,02	1,82	4,34	7,42	11,30
4,40	0,97	1,03	1,84	4,53	7,63	11,77
4,50	0,98	1,04	1,86	4,73	7,84	12,24
4,60	0,99	1,05	1,88	4,92	8,05	12,71
4,70	1,00	1,06	1,90	5,11	8,26	13,18
4,80	1,02	1,08	1,92	5,30	8,46	13,64
4,90	1,03	1,09	1,94	5,50	8,67	14,11
5,00	1,04	1,10	1,96	5,69	8,88	14,58
5,10	1,06	1,12	1,98	5,84	9,03	14,92
5,20	1,07	1,13	2,00	5,99	9,19	15,27
5,30	1,09	1,15	2,01	6,15	9,34	15,61
5,40	1,10	1,16	2,03	6,30	9,50	15,95
5,50	1,12	1,18	2,05	6,45	9,65	16,30
5,60	1,13	1,20	2,07	6,60	9,80	16,64
5,70	1,15	1,21	2,09	6,75	9,96	16,98
5,80	1,16	1,23	2,10	6,91	10,11	17,32
5,90	1,18	1,24	2,12	7,06	10,27	17,67
6,00	1,19	1,26	2,14	7,21	10,42	18,01
6,10	1,23	1,31	2,19	7,34	10,54	18,23
6,20	1,26	1,36	2,23	7,48	10,65	18,45
6,30	1,30	1,40	2,28	7,61	10,77	18,68
6,40	1,33	1,45	2,32	7,74	10,88	18,90
6,50	1,37	1,50	2,37	7,88	11,00	19,12
6,60	1,40	1,55	2,41	8,01	11,12	19,34
6,70	1,44	1,60	2,46	8,14	11,23	19,56
6,80	1,47	1,64	2,50	8,27	11,35	19,79
6,90	1,51	1,69	2,55	8,41	11,46	20,01
7,00	1,54	1,74	2,59	8,54	11,58	20,23
7,10	1,65	1,86	2,74	8,67	11,67	20,48
7,20	1,76	1,99	2,90	8,81	11,76	20,73
7,30	1,87	2,11	3,05	8,94	11,85	20,99
7,40	1,98	2,24	3,21	9,08	11,94	21,24
7,50	2,10	2,36	3,36	9,21	12,02	21,49
7,60	2,21	2,49	3,52	9,35	12,11	21,74
7,70	2,32	2,61	3,67	9,48	12,20	22,00
7,80	2,43	2,74	3,83	9,62	12,29	22,25
7,90	2,54	2,86	3,98	9,75	12,38	22,50

Габаритные и присоединительные размеры



Центральный офис • «Ридан»

Россия, 143581 Московская обл., г. Истра, д. Лешково, 217.

Телефоны: +7 (495) 792-57-57 (Москва), +8 (800) 700 888 5 (регионы) • E-mail he@ridan.ru • ridan.ru

Компания «Ридан» не несет ответственности за опечатки в каталогах, брошюрах и других изданиях, а также оставляет за собой право на модернизацию своей продукции без предварительного оповещения. Это относится также к уже заказанным изделиям при условии, что такие изменения не повлекут за собой последующих корректировок уже согласованных спецификаций. Все торговые марки упомянутые в этом издании являются собственностью соответствующих компаний. «Ридан», логотип «Ридан» являются торговыми марками компании «Ридан». Все права защищены.